

MeacoFan 650 Ventilator



Hartelijk dank voor uw keuze voor Meaco.

*Gebruiksaanwijzing [NL]
650AC*

VEILIGHEIDSVOORSCHRIFTEN

OPGELET

Deze ventilator mag niet gebruikt worden in ruimtes onder de volgende voorwaarden:

- Mogelijk ontploffingsgevaar
- Agressieve sfeer
- Een hoge concentratie oplosmiddelen
- Extreem veel stof
- Commerciële omgeving

Gebruik alleen de officiële voedingskabel van Maeco. Het gebruik van een USB voedingskabel van derden kan leiden tot beschadiging van de ventilator en het vervallen van de garantie.

Magneten – Zowel de afstandsbediening als de ventilator bevatten magneten. Gelieve hier mee rekening te houden;

Pacemakers en defibrillatoren kunnen mogelijk hinder ondervinden van de magneten. Als dit van toepassing is op u, plaats de afstandsbediening dan niet in uw zak en waarschuw iedereen die van plan is de ventilator te gebruiken dat deze een magneet heeft.

Creditcards, bankkaarten en geheugenkaarten kunnen beschadigd worden door magneten en mag u dus niet naast de afstandsbediening of de ventilator leggen.

Houd kinderen op afstand: Laat kinderen niet spelen met of rond dit toestel want dit kan leiden tot letsels. Houd het toestel buiten het bereik van kinderen.

Bescherm het snoer tegen beschadiging: Gebruik het toestel nooit met een beschadigd snoer omdat dit kan leiden tot elektrisch schokken of brandgevaar. Als het snoer beschadigd is, moet dit vervangen worden door een snoer van hetzelfde type en dezelfde stroomsterkte (ampère).

Verlengsnoer: Verlengsnoeren moeten in goede staat zijn, geaard zijn en in staat zijn de juiste voltage te leveren.

Behandel met zorg: Laat de ventilator niet vallen of gooi niet met de ventilator. Ruwe behandeling kan de onderdelen of bedrading beschadigen en zo gevaarlijke situaties veroorzaken.

Gebruik op een stabiele ondergrond: Gebruik het toestel altijd op een stabiel, vlak oppervlak, zoals een vloer of een stevige tafel, zodat de ventilator niet kan vallen en geen letsels veroorzaakt.

Niet in water plaatsen: Gebruik het toestel nooit in een zwembad of in stilstaand water, dit verhoogt het risico op letsels of een elektrische schok. Bewaar of gebruik het toestel niet buiten. Als de elektrische bedrading of elektrische onderdelen nat worden, droog deze zorgvuldig voor gebruik. Als u twijfelt, gebruik de ventilator niet en raadpleeg een gekwalificeerde elektricien of een door Meaco goedgekeurde ingenieur.

Houd de luchtinlaat vrij: Blokkeer of verstop de luchtinlaat niet door de ventilator te dicht bij gordijnen, muren of andere zaken die de luchtinlaat verhinderen te plaatsen. Dit kan leiden tot oververhitting van het toestel met brand of kortsluiting als gevolg.

Houd de elektrische onderdelen droog: Zorg dat er geen water in de elektrische onderdelen van de ventilator terechtkomt. Als deze onderdelen toch nat worden, droog ze zorgvuldig voor het gebruik van de ventilator. Als u twijfelt, gebruik de ventilator niet en raadpleeg een professionele elektricien of een door Meaco goedgekeurde ingenieur.

De bediener moet de gebruiksaanwijzing ter beschikking stellen aan de gebruiker en er zeker van zijn dat de gebruiker de gebruiksaanwijzing begrijpt.

Stroomvoorziening

De voeding verandert de wisselstroom van het net in een veilige laagspanning. (DC). De voeding is alleen ontworpen voor binnenshuis gebruik en mag niet in contact komen met water of stof. Om oververhitting te voorkomen mag de voeding niet worden bedekt wanneer het toestel in gebruik is.

Het stopcontact moet makkelijk bereikbaar zijn. In het geval van een defect moet de stekker onmiddellijk uit het stopcontact getrokken worden. Als het netsnoer beschadigd is, mag de stroomvoorziening niet worden gebruikt.

De stroomvoorziening bevat mogelijk gevaarlijke spanningen en de bedekking mag niet worden verwijderd. Alle reparaties of onderhoud moeten worden uitgevoerd door gekwalificeerd personeel.

U kan hulp krijgen door contact op te nemen met Meaco (U.K.) Limited.

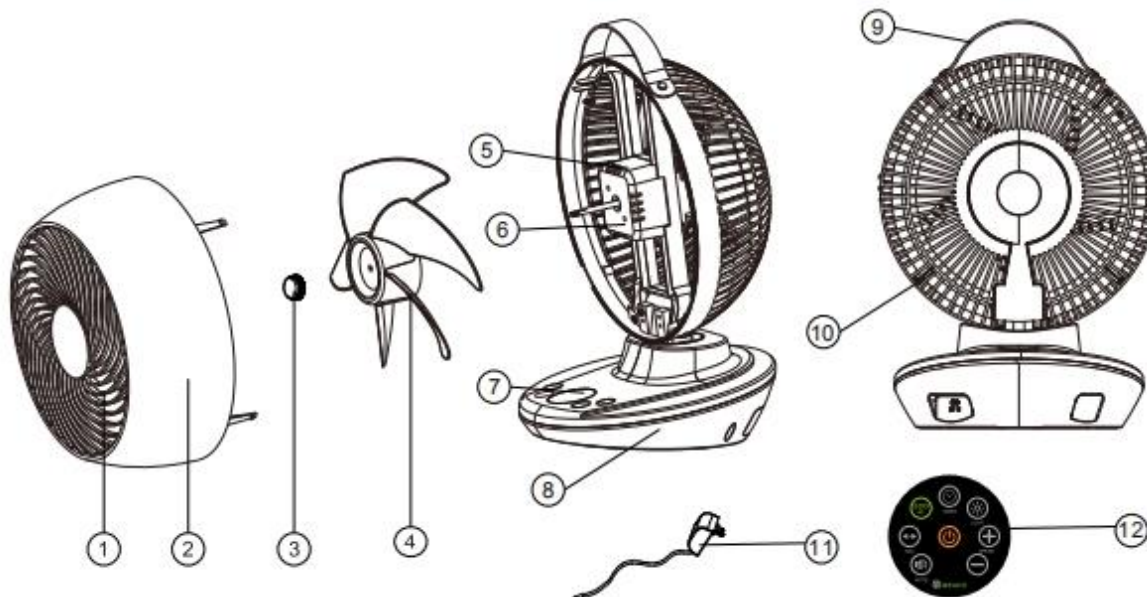
1. ALGEMEEN ADVIES

Lees de gebruiksaanwijzing grondig voor u de ventilator voor het eerst gebruikt.

Na ontvangst van het toestel, dient u de ventilator te controleren op eventuele beschadigingen tijdens het vervoer. Neem onmiddellijk contact op met de afzender in geval van schade.

Bewaar de originele verpakking van de ventilator op een veilige plek om de ventilator veilig te verzenden indien een onderhoud nodig is. Om ruimte te besparen, kunt u met een mes door het plakband snijden en de kartonnen doos opvouwen.

1. ONDERDELEN



1	Voorzijde	2	Omhulsel	3	Zwaard moer
4	Ventilatorblad	5	Motor houder	6	Motor
7	Bedieningspaneel	8	Voet	9	Handvat*
10	Achterzijde	11	Stroomadapter		
12	Afstandsbediening**				

*Het handvat is gemaakt uit kunststof en bevat geen dierlijke producten.

**Voorzien met een CR2025 DC3V batterij. Verwijder het lipje van de batterij voor gebruik.

2. BEDIENINGSPANEELEN BEDIENING



Aan/Uit knop

Wanneer ingeschakeld toont het toestel de kamertemperatuur op de display. Om het toestel aan te zetten, druk op de Aan/Uit knop. Het toestel zal piepen en de ventilator zal opstarten. Om het toestel uit te zetten, druk opnieuw op de Aan/Uit knop, u zal een langere pieptoon horen en de ventilator zal vertragen en stoppen.

Snelheidsregelaar

Druk op de snelheidsregelaar op het bedieningspaneel of op de afstandsbediening om de snelheid van de ventilator aan te passen. Er zijn 12 standen beschikbaar. Zolang de ventilator in het stopcontact steekt, zal de MeacoFan de laatst gebruikte stand gebruiken.

Oscillatie knop (OSC)

Deze knop kan gebruikt worden om de zijdelingse oscillatie links en rechts te starten en te stoppen. Druk eenmaal om de oscillatie aan te zetten en nogmaals om de beweging te stoppen. Op deze manier kunt u de richting van de ventilator aanpassen.

De op- en neerwaartse hoek kan handmatig worden vastgezet. Plaats een hand op de voet en een hand op de top van de ventilator en beweeg de kop zachtjes omhoog of omlaag zoals gewenst.

Timer knop

Als de ventilator op stand-by staat, kunt u deze knop gebruiken om een interval in te stellen van 30 minuten, 1 en 6 uren waarna de ventilator wordt aangeschakeld.

Als de ventilator aanstaat en in gebruik is, kunt u deze knop gebruiken om een interval in te stellen van 30 minuten, 1 of 6 uren waarna de ventilator wordt uitgeschakeld.

Gebruik alleen de officiële voedingskabel van Maeco. Het gebruik van een USB voedingskabel van derden kan leiden tot beschadiging van de ventilator en het vervallen van de garantie.

Functies alleen beschikbaar via de afstandsbediening

Mute knop

Stopt alle pieptonen wanneer de knoppen worden ingedrukt.

Lichtknop

Schakelt de display in of uit, afhankelijk van of u wilt dat hij in het donker oplicht.

ECO-knop

Gebruik deze knop om de ECO-mode aan of uit te zetten. Als u de ECO-mode selecteert, verandert de snelheid van de ventilator automatisch zoals aangegeven in de onderstaande tabel. In ECO-mode is de snelheidsregelaar uitgeschakeld.



Kamertemperatuur	Snelheid van de ventilator
<23 °C	2
23 tot 25 °C	4
25 tot 27 °C	6
27 tot 29 °C	8
29 tot 31 °C	9
31 tot 33 °C	10
>33 °C	12

De afstandsbediening heeft een bereik van ongeveer drie meter. Als de afstandsbediening niet werkt wanneer u hem dicht bij de ventilator houdt, gelieve dan de batterij te vervangen. De batterij is een CR2025.



3. ELEKTRISCHE AANSLUITINGEN EN GEBRUIKSOMSTANDIGHEDEN

Deze ventilator is ontworpen voor gebruik in een 220V-240V / 50Hz elektrische omgeving. Zorg ervoor dat alle stopcontacten zijn geaard en dat alle veiligheidsmaatregelen zijn genomen.

Deze ventilator kan gebruikt worden bij een temperatuur van +5 °C tot +40 °C en bij een relatieve vochtigheid zonder condensvorming.

4. SPECIFICATIES

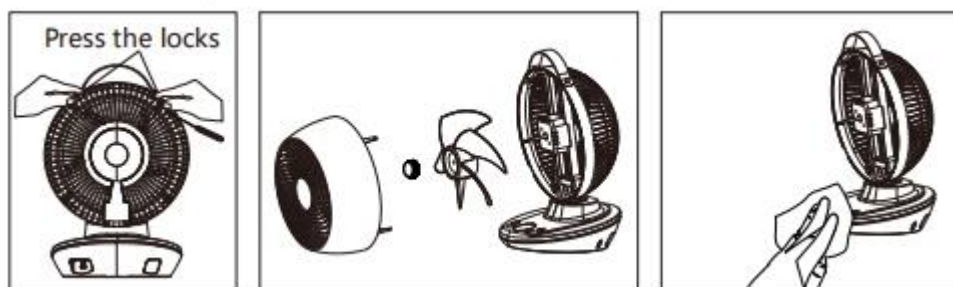
Model	MeacoFan 650
Gebruiksomstandigheden	+5° C tot +40 °C
Vochtigheidsgraad	Niet condenserend
Motor type ventilator	5V DC
Maximale luchtstroom	650 kubieke meter per uur
Stroomvoorziening	220 - 240V/ 50Hz
Energieverbruik	3.5 tot 12 watt
Oscillatie draaihoeken	40° omhoog en 5° omlaag handmatig. 37° links en 33° rechts.
Geluidsniveau	20 tot 50dB
Afmetingen van de ventilator (mm)	260 x 254 x 343mm
Afmetingen van de doos (mm)	300 x 275 x 385mm
Netto/ Bruto Gewicht (Kg)	1.6/ 2.4Kg

5. PROBLEEMOPLOSSING

6. Probleem	Aanbeveling	Volgende stap
Geen stroom naar de ventilator	Geen stroom naar het toestel	Steek de stekker van het stopcontact in en schakel het stopcontact in.
	De ventilator staat niet aan.	Druk op de Aan-knop.
Aan-knop werkt niet.	Volg de instructies hierboven.	Als het nog steeds niet werkt, neem dan contact op met Meaco.
Oscillatie werkt niet.	Druk op de oscillatie knop.	Als de oscillatie knop niet werkt, neem dan contact op met Meaco.
Toenemend geluidsniveau	Vuile ventilatorbladen	Maak het ventilatieblad schoon zoals aangegeven in de sectie onderhoud van de gebruiksaanwijzing.
	Ventilatiebladen of motor komen los.	Draai het ventilatieblad vast zoals aangegeven in de sectie onderhoud van de gebruiksaanwijzing.
	Defect in de motor	Neem contact op met Meaco.
De snelheid verandert niet.	Staat de ventilator in ECO-mode?	Schakel de ECO-mode uit om toegang te krijgen tot de snelheidsinstellingen van de ventilator.

7. SCHOONMAKEN EN OPSLAG

Schakel de ventilator steeds uit en haal de stekker uit het stopcontact voor het schoonmaken. Reinig de ventilator met een zacht, droog doek. Laat de ventilator niet nat worden.



- Er zijn vier nokken en een schroef die moeten worden losgemaakt om de voorzijde te verwijderen.
- Schroef de moer los om het ventilatorblad los te maken.
- Veeg de ventilator droog af. Maak de onderdelen niet nat.
- Volg de bovenstaande procedure in omgekeerde wijze om de ventilator weer in elkaar te zetten.

Bewaar hem in een plastic zak of de originele verpakking om hem te beschermen tegen stof. Denk eraan dat u de ventilator in de winter kan gebruiken om warme lucht beter te verdelen in een ruimte.