

MeacoFan 650 Tischventilator



*Danke, dass Sie sich für Meaco entschieden haben.
Wir wissen das sehr zu schätzen.*

***BEDIENUNGSANLEITUNG [DE]
650AC***

SICHERHEITSHINWEISE

ACHTUNG

Dieser Lüfter darf nur unter folgenden Bedingungen nicht in Räumen eingesetzt werden:

- Explosionsgefährdeter Bereich
- Aggressive Bereiche
- Hohe Lösemittelkonzentration
- Extrem hoher Staubanteil
- Kommerzielles Umfeld

Verwenden Sie nur ein offizielles Netzgerät von Meaco. Die Verwendung eines USB-Netzgeräts von Drittanbietern kann dazu führen, dass eine falsche Leistung an den Ventilator abgegeben wird. Dieser kann dabei beschädigt werden und die Garantie erlischt.

Magnete - Die Fernbedienung und der Lüfter enthalten beide Magnete. Bitte beachten Sie Folgendes:

Herzschrittmacher und Defibrillatoren können durch Magnete beeinflusst werden. Wenn Sie davon betroffen sind, stecken Sie die Fernbedienung bitte nicht in eine Tasche und warnen Sie jeden, der den Lüfter oder die Fernbedienung benutzen könnte, dass sie diese mit einem Magneten versehen ist.

Kreditkarten und Datenkarten können auch durch Magnete beeinflusst werden und sollten nicht in der Nähe der Fernbedienung oder des Lüfters platziert werden.

Von Kindern fern halten: Kinder dürfen nicht mit oder um dieses Gerät herum spielen, da dies zu Verletzungen führen kann. Stellen Sie sicher, dass das Gerät für unbeaufsichtigte Kinder unzugänglich ist.

Schutz des Stromkabels vor Schäden: Betreiben Sie ein Gerät niemals mit beschädigtem Netzkabel betreiben, da dies zu elektrischer oder Brandgefahr führen kann. Wenn das Netzkabel beschädigt ist, muss es durch ein Kabel gleichen Typs und gleicher Stromstärke ersetzt werden.

Verlängerungskabel: Verlängerungskabel müssen geerdet sein und die entsprechende Spannung an das Gerät liefern können.

Handhabung mit Vorsicht: Werfen Sie den Lüfter nicht und lassen Sie ihn nicht fallen oder abstürzen. Nicht sachgerechte Behandlung kann die Komponenten oder Verkabelung beschädigen und einen gefährlichen Zustand verursachen.

Betrieb auf stabilem Untergrund: Betreiben Sie das Gerät immer auf einer stabilen, ebenen Fläche, z. B. dem Boden oder einem stabilen Tisch, damit der Lüfter nicht herunterfallen und Verletzungen verursachen kann.

Von Wasser fern halten: Betreiben Sie das Gerät niemals in gesammeltem oder stehendem Wasser, da dies zu Verletzungen durch einen Stromschlag führen kann. Lagern oder betreiben Sie das Gerät nicht im Freien. Wenn elektrische Leitungen oder Komponenten nass werden, trocknen Sie sie vor der Verwendung des Geräts gründlich ab. Verwenden Sie den Lüfter im Zweifelsfall nicht und wenden Sie sich an einen qualifizierten Elektriker oder einen von Meaco zugelassenen Techniker.

Luftinlässe frei halten: Verstopfen oder blockieren Sie die Luftinlässe nicht, indem Sie den Lüfter zu nahe am Vorhang, Wänden oder allem platzieren, was den Lufteinlass einschränkt. Dies kann zu einer Überhitzung des Gerätes und damit zu einem Brand oder einer elektrischen Gefährdung führen.

Elektrische Komponenten trocken halten: Lassen Sie niemals Wasser in die elektrischen Komponenten des Lüfters gelangen. Wenn diese Bereiche aus irgendeinem Grund nass werden, trocknen Sie sie gründlich ab, bevor Sie den Lüfter benutzen. Verwenden Sie den Lüfter im Zweifelsfall nicht und wenden Sie sich an einen qualifizierten Elektriker oder einen von Meaco zugelassenen Techniker.

Der Betreiber muss dem Benutzer die Bedienungsanleitung zur Verfügung stellen und sicherstellen, dass der Benutzer die Bedienungsanleitung versteht.

Stromversorgung

Dieses Netzteil wandelt den Wechselstrom des Netzes in sichere Niederspannung (DC) um. Das Netzteil ist nur für den Gebrauch in Innenräumen vorgesehen und darf nicht mit Wasser oder Staub in Berührung kommen. Um Überhitzung zu vermeiden, sollte das Netzteil während des Betriebs nicht abgedeckt werden.

Die Steckdose sollte leicht zugänglich sein. Bei Betriebsstörungen sollte der Stecker sofort aus der Steckdose gezogen werden. Falls das Netzkabel beschädigt ist, sollte es nicht an die Stromversorgung angeschlossen werden.

Im Inneren des Netzteils können gefährliche Spannungen herrschen und die Abdeckung ist nicht zu entfernen. Alle Service- oder Wartungsarbeiten sind von qualifiziertem Personal durchgeführt zu werden.

Kontaktieren Sie Meaco (UK) Limited, um Hilfe zu erhalten.

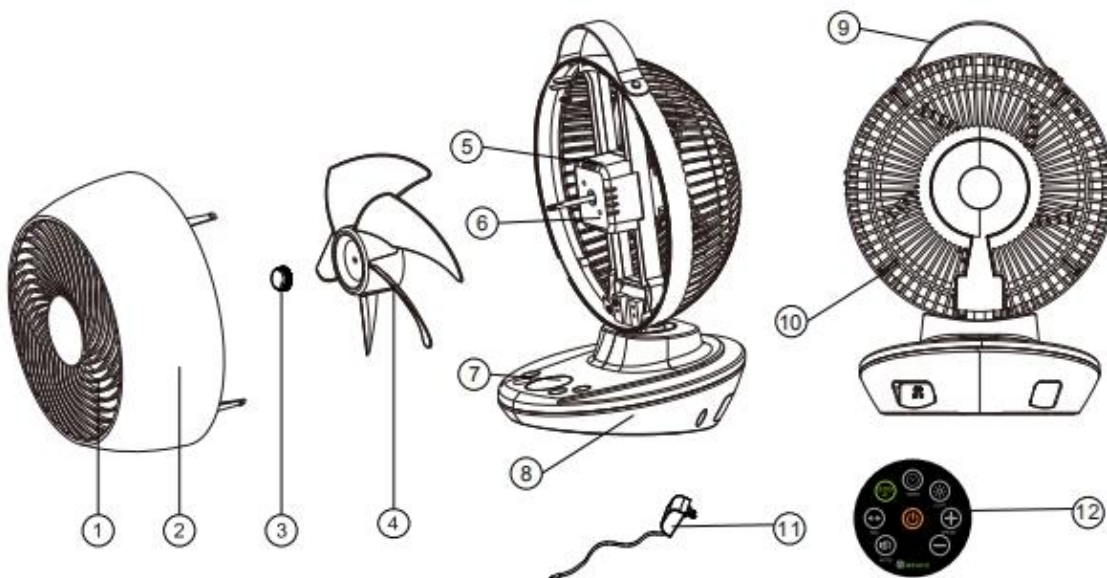
1. ALLGEMEINE HINWEISE

Vor der ersten Inbetriebnahme Ihres Lüfters sollte die Betriebsanleitung sorgfältig gelesen werden.

Nach Erhalt des Gerätes sollten Sie Ihren Lüfter auf Transportschäden prüfen. Im Schadensfall sollten Sie den Absender sofort benachrichtigen.

Bewahren Sie die Verpackung für den Lüfter an einem sicheren Ort auf, um ihn versenden zu können, wenn ein Service erforderlich ist. Um Platz zu sparen, können Sie das Klebeband einfach mit einem Messer durchschneiden und den Karton hochklappen.

2. PRODUKTKENNZEICHNUNG



1	Vorderes Schutzgitter	2	Frontgehäuse	3	Befestigungsmutter
4	Lüfterflügel	5	Motorgehäuse	6	Lüftermotor
7	Bedienfeld	8	Standplatte	9	Griff*
10	Hinterer Schutzkorb	11	Netzadapter	12	Fernbedienung**

*Der Griff ist aus künstlichen Materialien hergestellt und enthält keine tierischen Produkte.

**Wird mit einem CR2025 DC3V Akku geliefert. Entfernen Sie die Lasche von dem Akku vor dem Gebrauch.

3. BEDIENFELD UND BETRIEB



EIN/AUS Taste

Nach dem Anschließen an die Stromversorgung zeigt das Gerät die Raumtemperatur auf dem Display an. Um das Gerät einzuschalten, drücken Sie die Ein/Aus-Taste. Das Gerät gibt einen Piepton aus und der Ventilator wird gestartet. Zum Ausschalten drücken Sie erneut die EIN/AUS-Taste. Es ertönt ein längerer Piepton und der Lüfter wird langsamer und stoppt.

Geschwindigkeitstaste

Drücken Sie die Geschwindigkeitstaste am Bedienfeld/Fernbedienung, um die Gebläsedrehzahl einzustellen. Es sind 12 Lüfterstufen verfügbar. Solange der Ventilator eingesteckt ist, erinnert sich MeacoFan an die zuletzt eingestellte Geschwindigkeitsstufe.

Schwenktaste (OSC)

Mit dieser Taste können die Schwenkwinkel durch unterschiedliche Bewegungsbereiche für links und rechts verändert werden. Drücken Sie einmal, um die Schwenkfunktion einzuschalten und drücken Sie erneut, um die Bewegung zu stoppen. So können Sie die Richtung des Ventilators fixieren.

Der Schwenkwinkel nach oben und unten kann manuell mit der Hand eingestellt werden. Positionieren Sie eine Hand auf der Standplatte und eine auf der Oberseite des Ventilators und bewegen Sie den Korb Ihrem Bedarf entsprechend nach oben oder unten.

Timer-Taste

Wenn sich der Lüfter im Standby-Modus befindet, können Sie mit der Timer-Taste in Abständen von je 30 Minuten ein Intervall zwischen 1 und 6 Stunden einstellen, nach dem der Lüfter eingeschaltet wird.

Wenn der Lüfter eingeschaltet ist und läuft, können Sie mit der Timer-Taste in Abständen von je 30 Minuten ein Intervall zwischen 1 und 6 Stunden einstellen, nach dem der Lüfter ausgeschaltet wird.

Verwenden Sie nur ein offizielles Netzgerät von Meaco. Die Verwendung eines USB-Netzgeräts von Drittanbietern kann dazu führen, dass eine falsche Leistung an den Ventilator abgegeben wird. Dieser kann dabei beschädigt werden und die Garantie erlischt.

Nur mit der Fernbedienung verfügbare Funktionen

Stumm-Taste

Deaktiviert alle Pieptöne bei der Betätigung von Tasten.

Licht-Taste

Schaltet die Anzeige ein oder aus, abhängig davon, ob Sie dessen Beleuchtung im Dunkeln wünschen.

ECO-Taste

Diese Taste schaltet den ECO-Modus ein oder aus. Wenn Sie den ECO-Modus wählen, ändert sich die Lüfterdrehzahl automatisch gemäß der folgenden Tabelle. Im ECO-Modus ist die SPEED-Taste deaktiviert.



Raumtemperatur	Geschwindigkeit
<23 °C	2
23 bis 25 °C	4
25 bis 27 °C	6
27 bis 29 °C	8
29 bis 31 °C	9
31 bis 33 °C	10
>33 °C	12

Die Fernbedienung hat eine Reichweite von ungefähr drei Metern. Funktioniert die Fernbedienung trotz Nähe zum Ventilator nicht, wechseln Sie bitte die Batterie. Es handelt sich um eine CR2025 Batterie.



4. ELEKTRISCHE ANSCHLÜSSE UND BETRIEBSBEDINGUNGEN

Dieser Lüfter wurde für den Betrieb in einer 220V-240 V / 50 Hz Elektroinstallation konzipiert. Stellen Sie sicher, dass die Steckdosen geerdet sind und dass alle Sicherheitsvorkehrungen getroffen wurden.

Dieser Lüfter kann in einem Umgebungstemperaturbereich von +5 °C bis +40 °C und mit einer nicht kondensierenden relativen Luftfeuchtigkeit betrieben werden..

5. TECHNISCHE DATEN

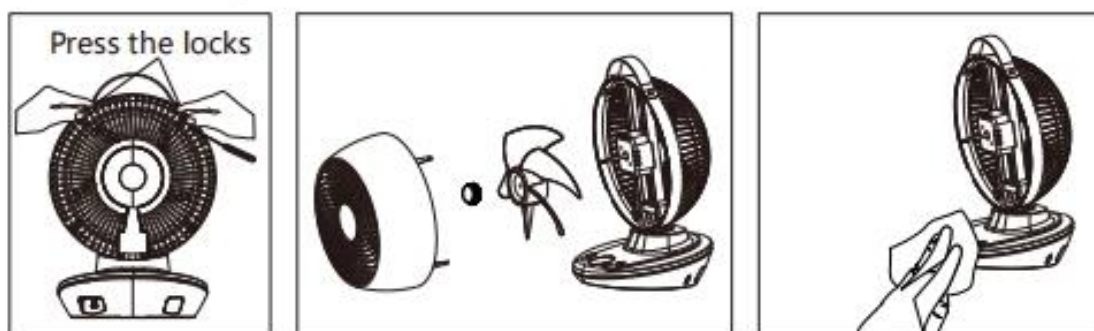
Modell	MeacoFan 650
Betriebsbedingungen	+5 °C bis +40 °C
Lüfterfeuchtigkeitsbereich	Nicht kondensierend
Lüftermotortyp	5V DC
Maximaler Luftdurchsatz	650 Kubikmeter pro Stunde
Stromversorgung	220 - 240V / 50 Hz
Stromverbrauch	3,5 bis 12 Watt
Schwenkwinkel	Manuell 40° nach oben, 5° nach unten. 37° nach links, 33° nach rechts.
Geräuschpegel	20 bis 50 dB
Lüfterabmessungen (mm)	260 x 254 x 343 mm
Abmessungen der Verpackung (mm)	300 x 275 x 385 mm
Netto / Bruttogewicht (kg)	1,6 / 2,4 kg

6. FEHLERBEHEBUNG

Problem	Vorschlag	Weiteres Vorgehen
Lüfter hat keinen Strom	Gerät hat keinen Strom	Stecken Sie das Gerät in die Steckdose und schalten Sie es ein.
	Lüfter nicht eingeschaltet	Drücken Sie die Ein-Taste.
Ein-Taste defekt	Folgen Sie den obigen Anweisungen	Kontaktieren Sie Meaco.
Schwenkfunktion defekt	Drücken Sie die Schwenktaste	Wenn die Schwenktaste nicht funktioniert, kontaktieren Sie Meaco.
Erhöhter Geräuschpegel	Lüfterflügel verschmutzt	Reinigen Sie den Lüfterflügel wie im Abschnitt zur Instandhaltung beschrieben.
	Lüfterflügel oder Lüftermotor locker	Ziehen Sie den Lüfterflügel wie im Abschnitt zur Instandhaltung beschrieben fest.
	Störung des Lüftermotors	Kontaktieren Sie Meaco.
Lüfterdrehzahl ändert sich	Befindet sich der Lüfter im ECO-Modus?	Deaktivieren Sie den ECO-Modus, um die Geschwindigkeitseinstellungen zu ändern.

7. REINIGUNG UND LAGERUNG

Schalten Sie den Ventilator immer aus und ziehen Sie den Stecker aus der Steckdose, bevor Sie ihn reinigen. Reinigen Sie den Ventilator mit einem weichen, trockenen Tuch. Der Ventilator darf dabei nicht nass werden.



- Vier Laschen und eine Schraube müssen gelöst werden, um den Frontschutz des Ventilators zu entfernen.
- Lösen Sie die Mutter, um den Lüfterflügel zu lösen.
- Wischen Sie den Ventilator trocken, um ihn zu reinigen. Es dürfen dabei keine Teile nass werden.
- Gehen Sie umgekehrt wie oben beschrieben vor, um den Lüfter wieder zusammenzubauen.

Bewahren Sie ihn in der Plastiktüte oder Originalverpackung auf, um den Ventilator vor Staub zu schützen. Denken Sie daran, dass der Ventilator im Winter verwendet werden kann, um die warme Luft besser zu verteilen.